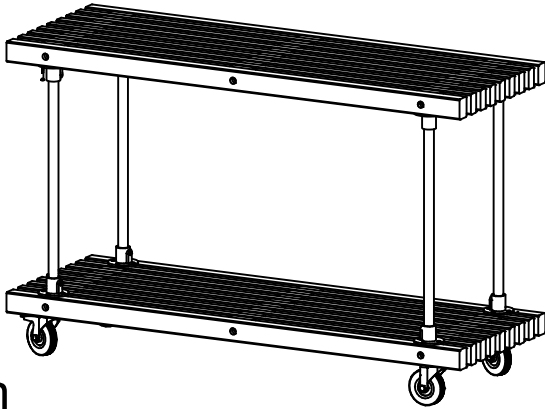
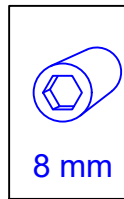
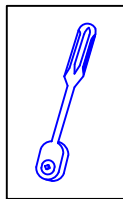
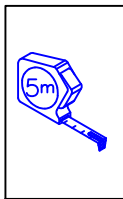
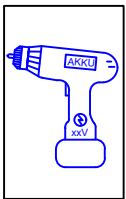
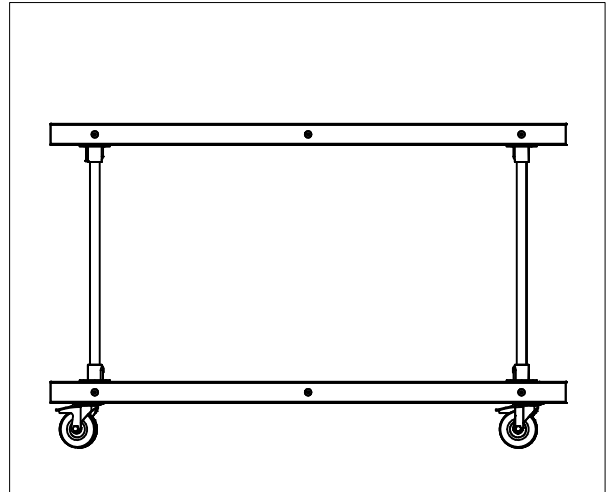


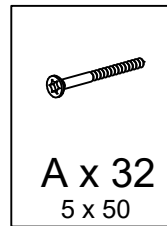
195441-9 (-12) (-15)



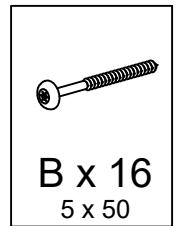
140 cm



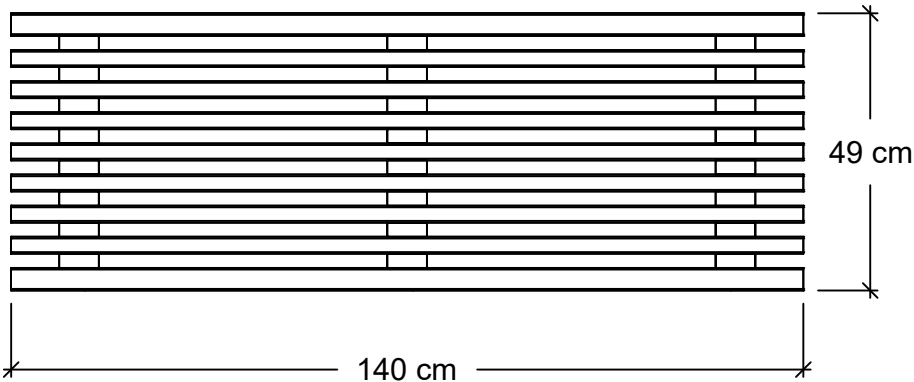
8 mm



A x 32
5 x 50



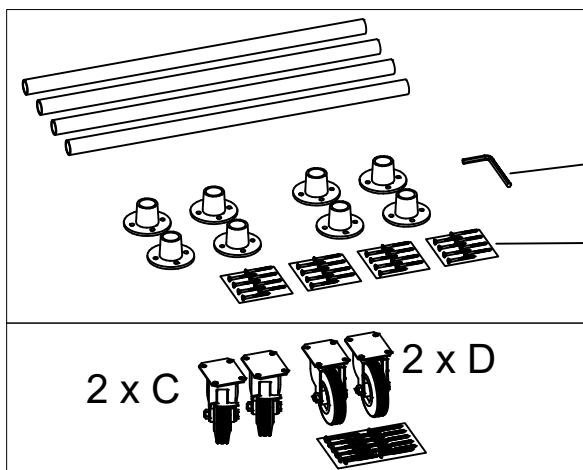
B x 16
5 x 50



2 x 1953101

2 x 1953112

2 x 1953115



4 x B-075-235 L635

8 x T-131-A27

1 x T-INB-AB

4 x 1955101

2 x C

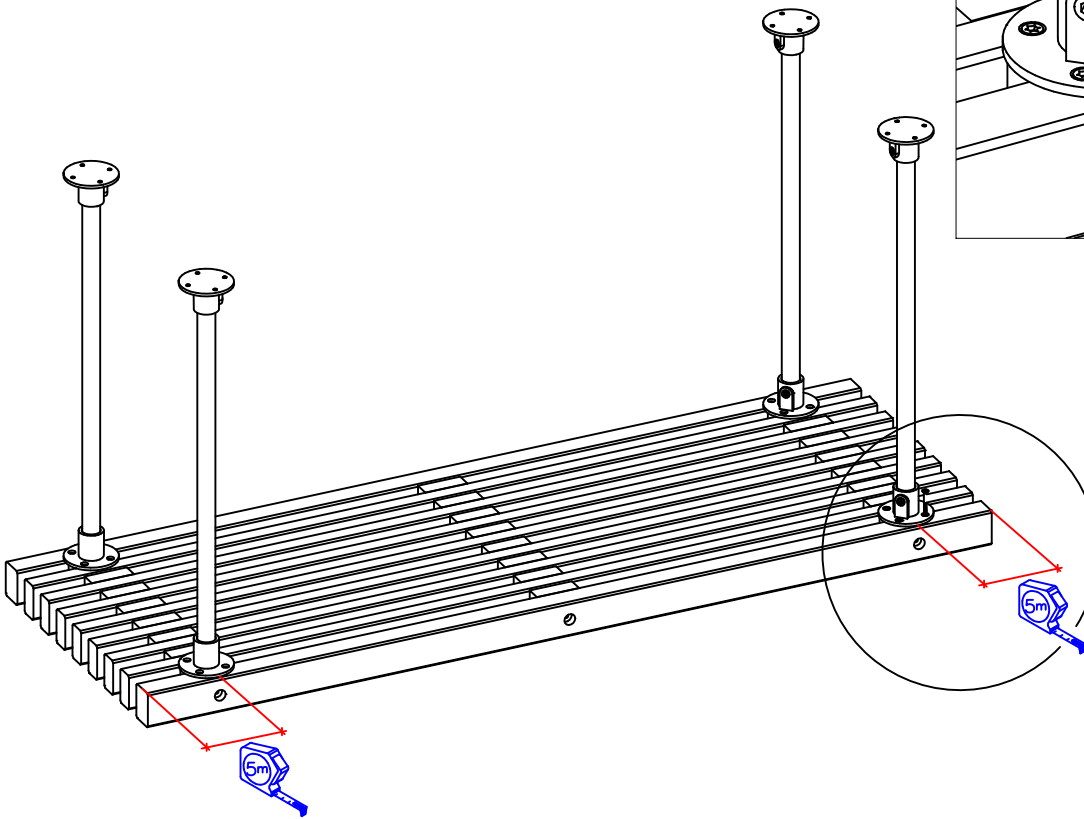
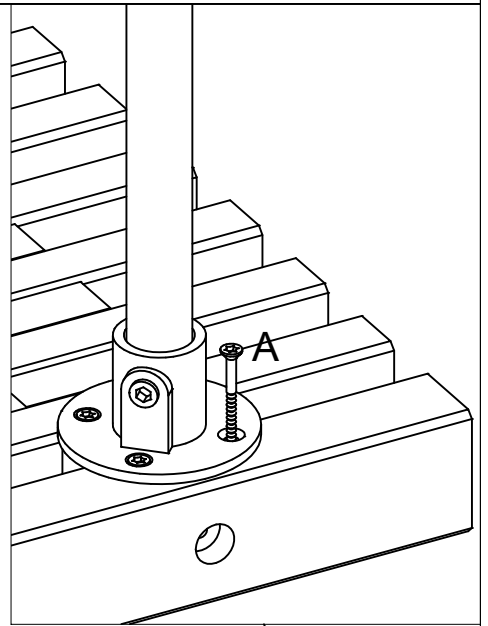
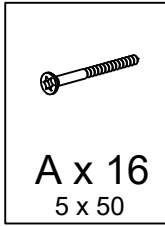
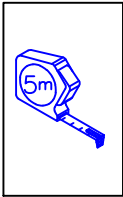
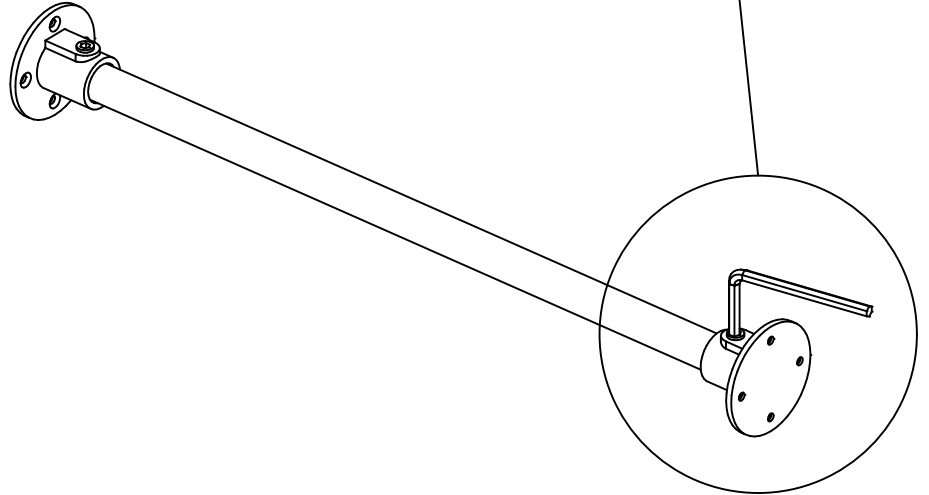
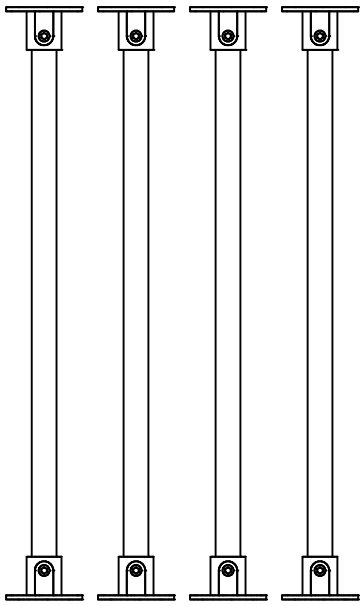
1 x 1953001

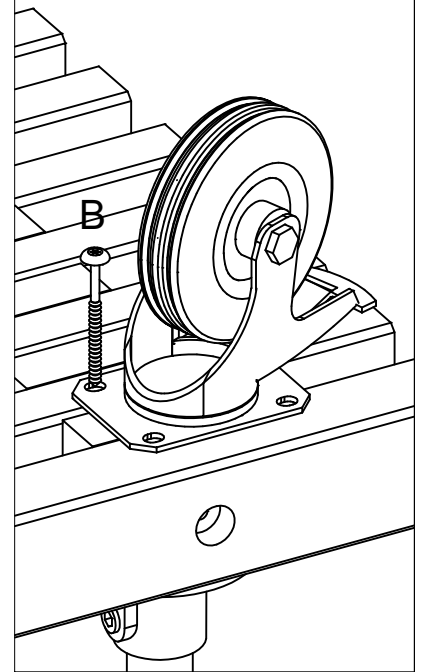
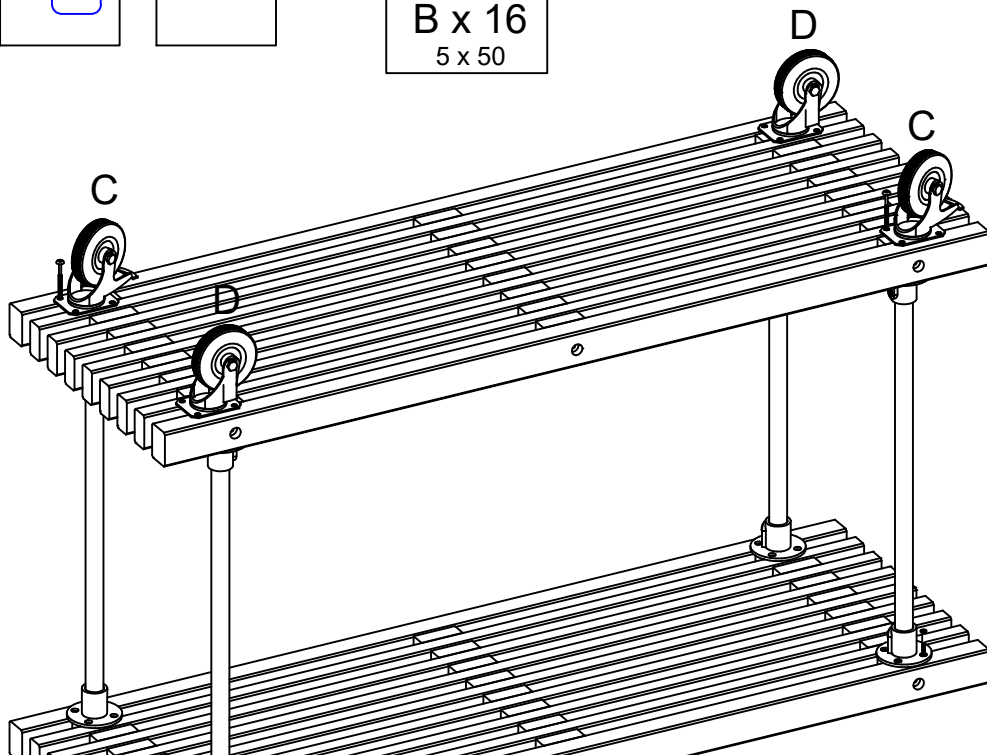
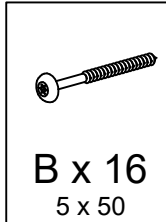
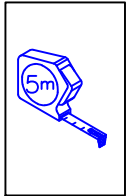
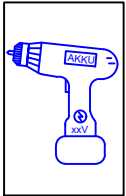
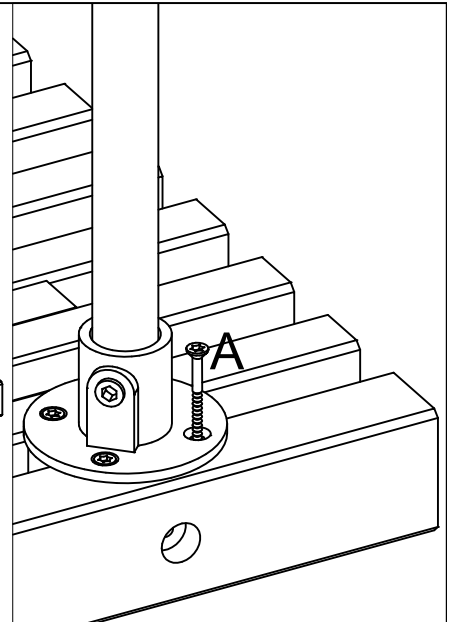
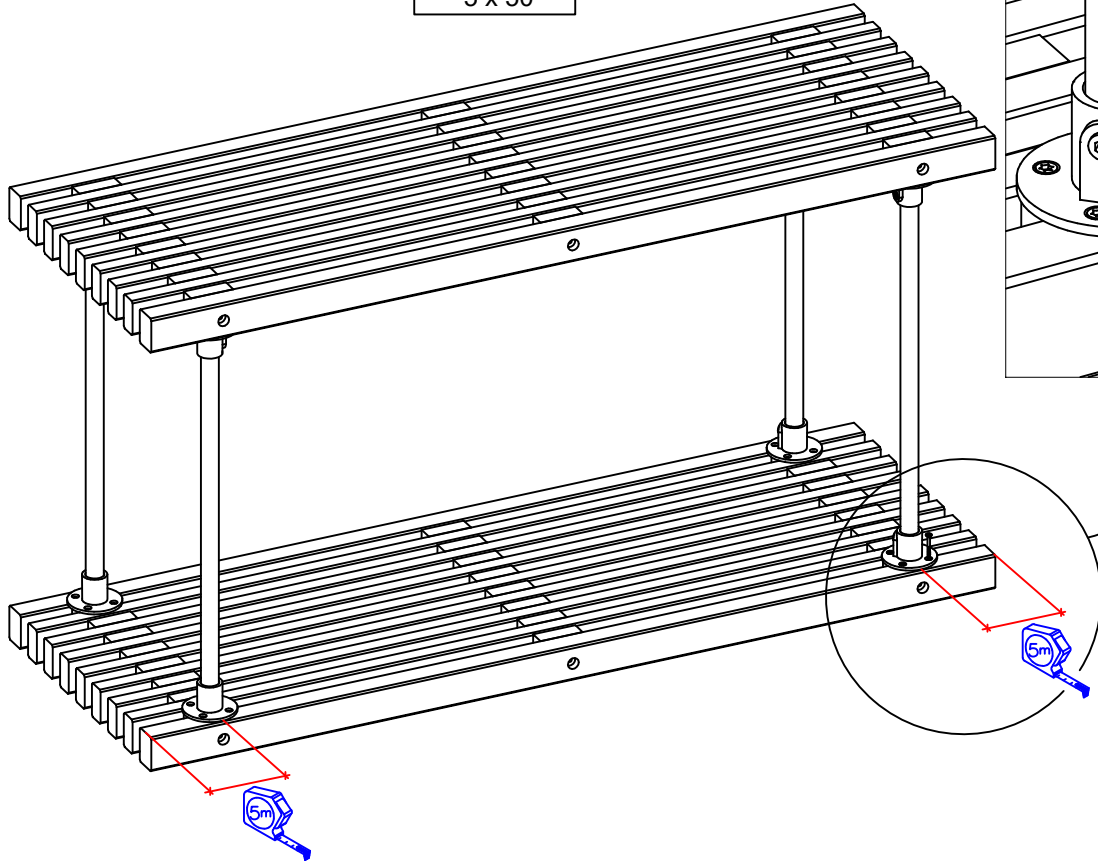
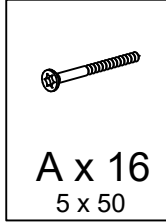
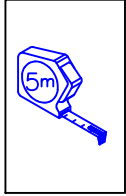
Se www.plus.dk for yderligere information og vedligehold af materialer
 Weitere Informationen und Pflegehinweise finden Sie unter www.plus.dk
www.plus.dk for further information and maintenance of materials
 Voir www.plus.dk pour plus d'informations et d'entretien de matériel



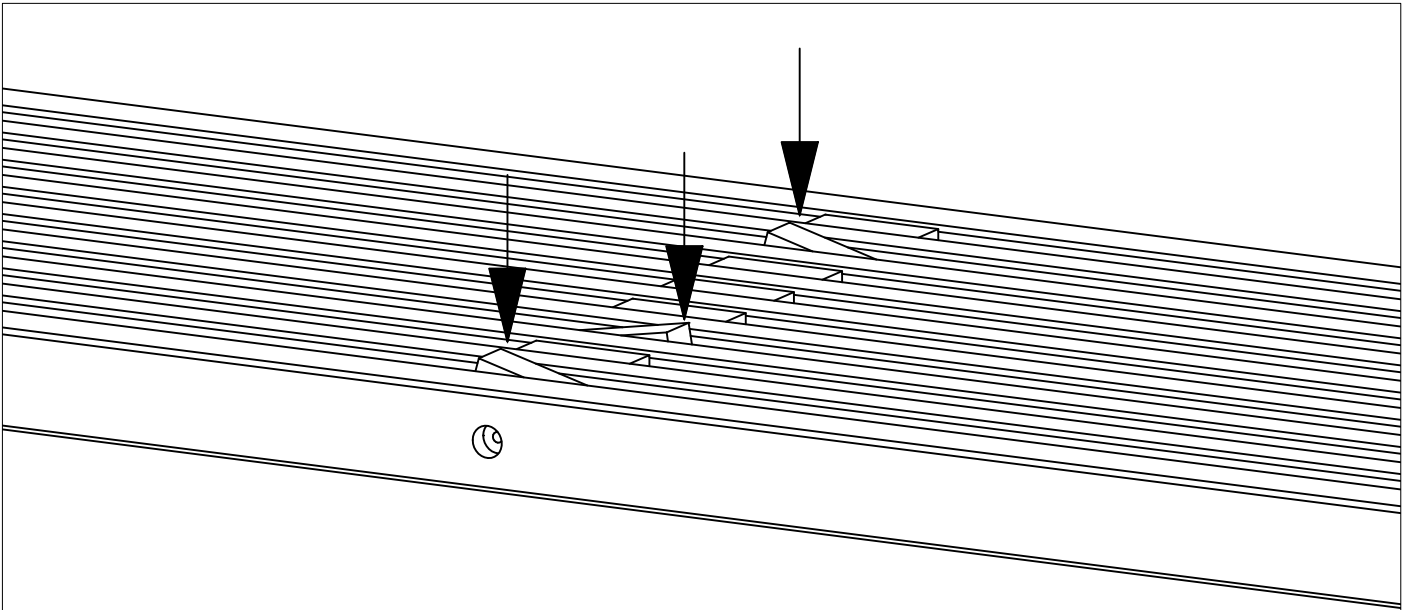
www.plus.dk

Revideret februar 2016

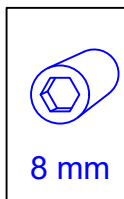
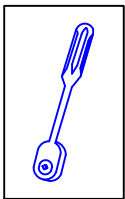




Tip - Tipps - Tips - Conseil



Afstandsstykke justeres til vandret
Abstandsstücke waagrecht justieren
The spacer is adjusted to horizontal
L'élément d'espacement est ajusté à l'horizontale



Boltene spændes
Ziehen Sie die Bolzen
Tighten the bolts
Serrer les boulons

